

EJERCICIOS DE ESTIMULACIÓN COGNITIVA - Nivel Medio

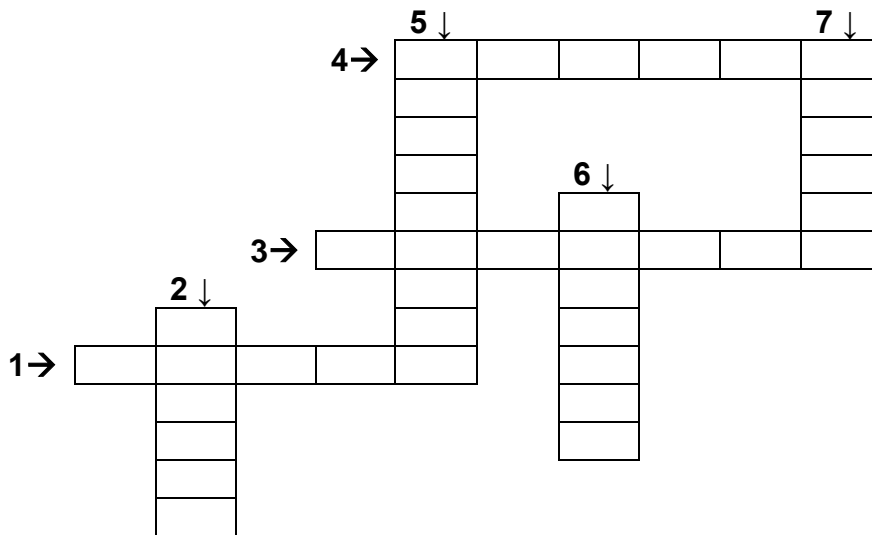
- Anote a la derecha los **meses** del año. A continuación, búsquelos en esta sopa de letras.

H	T	I	F	D	D	G	M	T	H	L	O
S	F	S	L	C	L	V	A	B	I	A	S
O	E	N	E	R	O	D	Y	P	R	T	N
V	B	T	P	Y	A	G	O	S	T	O	S
M	R	H	D	I	C	I	E	M	B	R	E
L	E	X	I	L	V	K	D	H	Ñ	O	P
Ñ	R	L	J	D	A	O	T	I	A	C	L
N	O	V	I	E	M	B	R	E	S	T	G
T	K	S	T	A	P	N	F	A	D	U	T
S	F	D	C	X	R	S	V	X	F	B	V
P	Q	S	E	P	T	I	E	M	B	R	E
J	U	N	I	O	A	V	L	L	K	E	T
J	S	L	D	Z	I	B	H	G	J	N	H
R	C	B	G	R	F	R	R	P	V	P	L
L	D	N	T	A	T	P	E	I	H	Ñ	I
Y	Y	O	I	M	R	L	J	U	L	I	O

- Escriba tres maneras de **saludar**

- Anote el día de la semana que corresponde a cada frase y complete el crucigrama con los días de la semana que corresponde a cada número.

1. El primer día de la semana. _____
2. El día antes del viernes. _____
3. El último día de la semana. _____
4. No te cases ni te embarques. _____
5. El tercer día de la semana. _____
6. El quinto día de la semana. _____
7. El día antes del domingo. _____



- Escriba objetos que se lleven a la **playa**:

- Escriba dos prendas de **ropa** o **complementos** que se puedan poner en...

... los pies _____

... la cabeza _____

... el cuello _____

... las muñecas _____

- Escriba cinco medios de **transporte**, y diga por donde **circulan**.

_____ → _____

_____ → _____

_____ → _____

_____ → _____

_____ → _____

- Escriba tres frutas o verduras que sean....

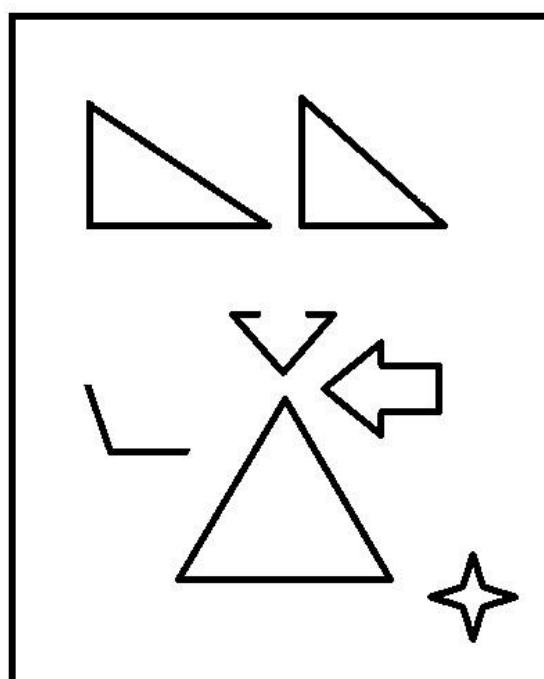
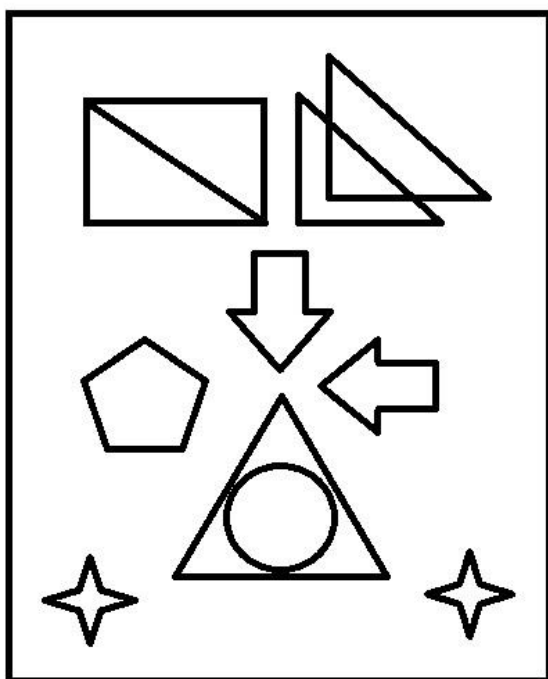
... rojas _____

... amarillas _____

... naranjas _____

... verdes _____

- Dibuje líneas o figuras para que ambas imágenes sean **iguales**.





- ¿Qué significa cada definición?

Por la A - Guardar dinero como previsión para necesidades futuras. _____

Por la S - Visualizar imágenes o sucesos mientras se duerme. _____

Por la Z - Sonido que producen insectos como la abeja o el mosquito. _____

Por la M - Pieza de tela con la que se cubre la mesa durante las comidas. _____

Por la B - Caja en la que se guardan medicinas. _____

Por la L - Mueble formado por dos camas puestas una encima de la otra. _____

Por la H - Sensación que provocan las ganas de comer. _____

Por la T - Asiento sin respaldo. _____

Por la O - Borde del mar, de un lago o de un río. _____

Por la V - Persona que vive en el mismo barrio o edificio que otra. _____

Por la N - Canción de cuna que se canta a los bebés para que se duerman. _____

- Escriba tres números que...

... empiecen por la letra **D**- _____

... empiecen por **TR**- _____

... sean **pares** _____

... sean **impares** _____

... tengan un **cuatro** _____

- Encuentre la palabra que **no encaja**.

Pato / Oveja / Granja / Burro / Caballo

Lápiz / Cuaderno / Bolígrafo / Rotulador / Pluma

Rugoso / Liso / Áspero / Color / Suave

Alberto / María / Carmen / Sara / Marta

Paella / Sopa / Cuchara / Guiso / Lentejas

Dulce / Amargo / Salado / Forma / Ácido

Zanahoria / Merluza / Patatas / Lechuga / Ajo

- Escriba lo **contrario** de las siguientes palabras.

	Contrario
SALIR	
CAMINAR	
DAR	
HERMOSO	
HABLAR	
ACABAR	
INTERROGAR	
ORDENAR	

- Siga las instrucciones:

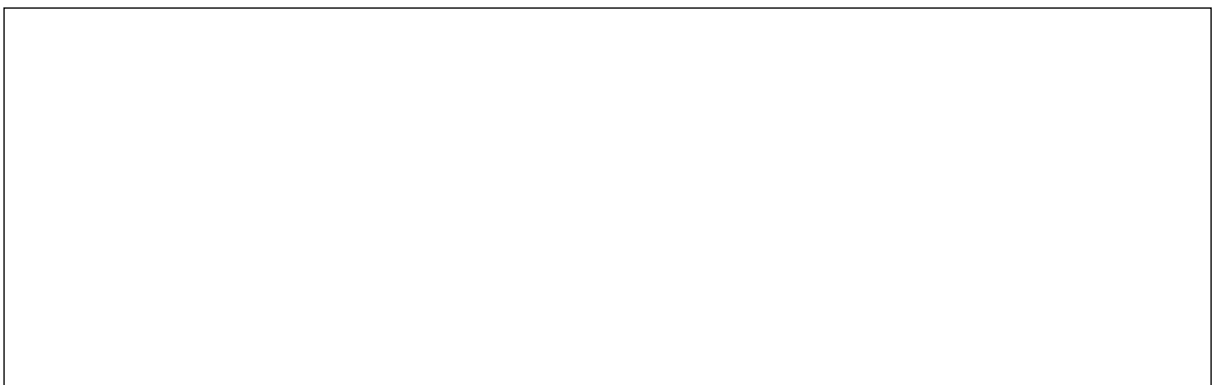
Dibuje un círculo. A la derecha un triángulo y dentro de este un punto.



Dibuje un rectángulo. Dentro un triángulo y debajo un rombo.



Dibuje un cuadrado. A su derecha un círculo y a su izquierda una estrella.



- Escriba **8 palabras** de las siguientes categorías:

PARTES DEL CUERPO _____

COMERCIOS _____

MATERIAL DE OFICINA _____

- Resuelva las siguientes **operaciones**.

$$7 + 8 + 2 =$$

$$16 + 3 =$$

$$4 + 8 =$$

$$6 + 5 =$$



ASOCIACIÓN FAMILIARES
ALZHEIMER VALENCIA

- **Ordene** las siguientes palabras para formar **frases con sentido**.

COSAS PUEDE MUCHAS JAVIER HACER

TE AYER PARQUE EN VI EL

PARADA EL A LAS ONCE SALE DE LA AUTOBÚS

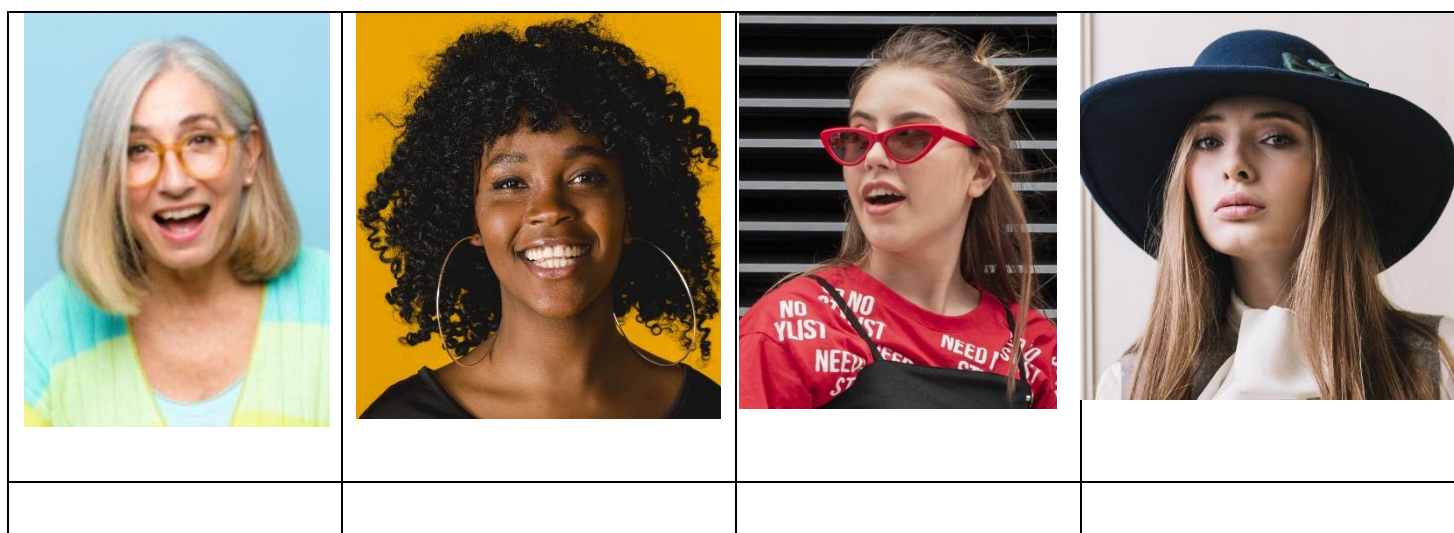
DESDE COCHE MES FUNCIONA LA EL PASADO NO

OVEJA SE LANA OBTIENE LA DE LA

CÉSPED SOL CORTÓ PORQUE HACÍA RODRIGO EL

MAÑANA TARDE PAQUETE UN LLEGARÁ POR LA

- **Observe atentamente** las fotografías e **identifica** a cada mujer según la descripción.



Andrea: Es atrevida. Lleva gafas de sol y el pelo semirrecogido.

Patricia: Le gusta la moda e ir elegante. Tiene el pelo claro y largo. Lleva una pamelita.

Raquel: Es amable y risueña. Tiene el pelo muy rizo. Lleva unos grandes aros como pendientes.

Sonia: Es muy divertida y graciosa. Lleva gafas y pendientes. Su pelo es liso y corto.